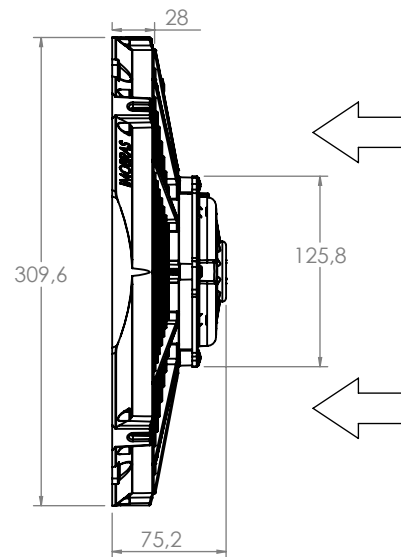
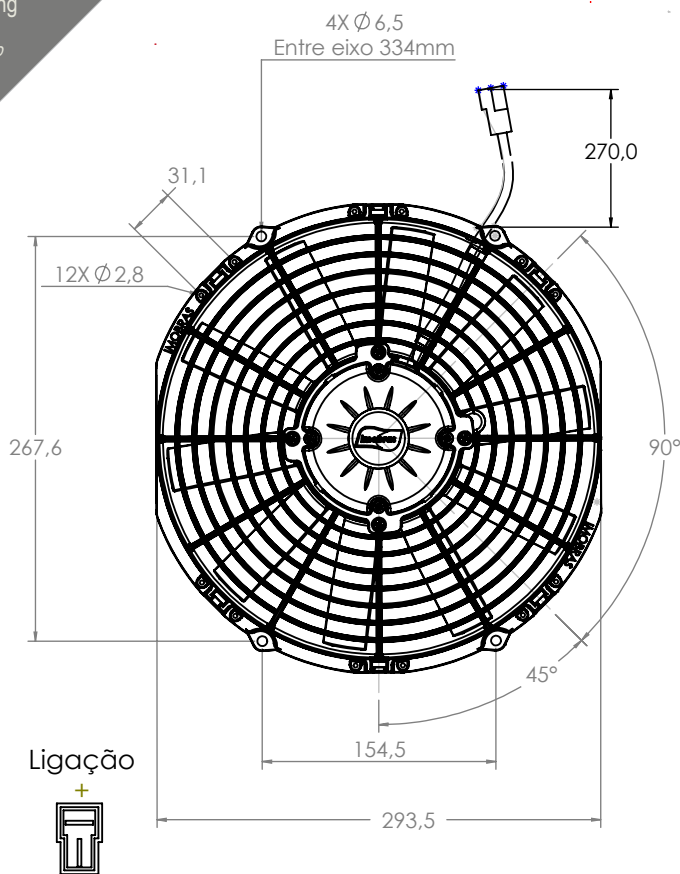


Technical
Drawing

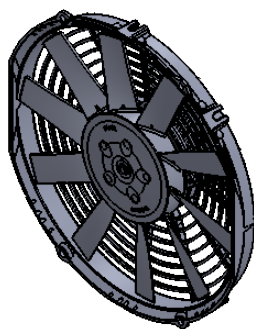
Desenho
Técnico



Technical
Specification

Especificação
Técnica

Imagem
Ilustrativa



101352012

Valores Nominais	
Tensão (V)	13
Corrente (A)	6,9
RPM (min ⁻¹)	2970
Vazão (m ³ /h)	1500
Peso (Kg)	2,100

Pressão Pressure Presión mm H2O	Vazão de ar Airflow Caudal de aire m ³ /h	Corrente elétrica Electric current Corriente eléctrica A
20,00	692	7,30
15,00	861	7,50
10,00	1105	7,40
5,00	1295	7,30
0,00	1499	6,90

101352024

Valores Nominais	
Tensão (V)	27
Corrente (A)	4
RPM (min ⁻¹)	3340
Vazão (m ³ /h)	1700
Peso (Kg)	2,100

Pressão Pressure Presión mm H2O	Vazão de ar Airflow Caudal de aire m ³ /h	Corrente elétrica Electric current Corriente eléctrica A
25,00	633	4,40
20,00	903	4,60
15,00	1128	4,60
10,00	1338	4,40
5,00	1508	4,20
0,00	1707	4,00

NOTAS:
-1 velocidade
- Grau de proteção IP43
- Soprante

NOTES:
-1 speed
-degree of protection IP43
-Blowing